

# 带显示和报警功能的露点传感器 (-60 ... +20°C Td)

## S201



# 流程受控 — 快速简便的露点监测



## S201 产品特点



**集成显示屏**  
便于查看现场测量值



**测量精准**  
长期稳定的传感器



**露点**  
测量低至 -60°C Td

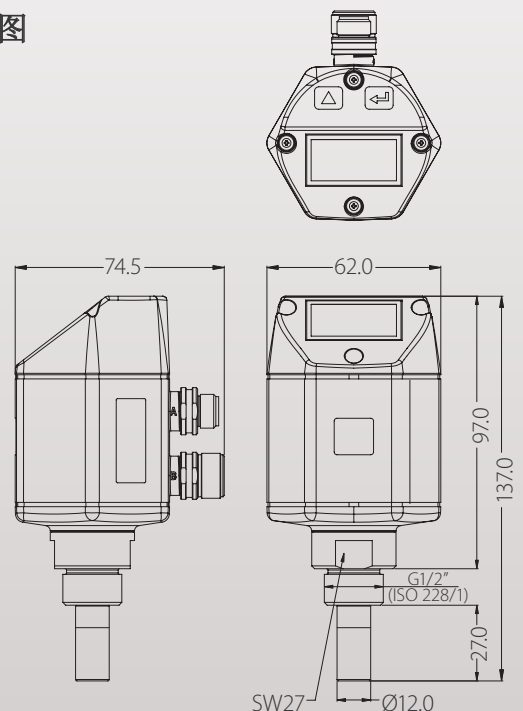


**继电器报警**  
当露点变化时  
做出反应

## S201 优点

- 适用于低露点应用的露点传感器,可低至-60°C Td
- 长期的稳定性
- 图形显示
- 继电器输出
- IP65外壳,即使在恶劣的工业环境中也能提供良好的保护
- 响应速度,能在露点超出有效范围时提供安全可靠的指示
- 可通过G 1/2"螺纹直接安装在干燥机内
- ±2°C的高精度

## 尺寸图



希尔思的露点传感器S201为工业应用提供可靠和长期稳定的露点监测。这个新开发的传感器为高要求工业应用提供更好的信号和稳定性。

露点测量值会以4 ... 20 mA的信号输出。集成的显示屏能显示实时的测量值和警报器状态。通过设置一个警报器可以用来激活一个继电器。

S201是一个集成了传感器、显示屏、按键和警报器的完整露点仪。操作按键位于显示器的顶部,可以通过用手指触摸两个按键进行操作。警报和显示功能可以通过触摸按键来设置。

传感器参数如模拟输出范围、警报值、单位等可以轻易地通过希尔思服务套装来设置。该套装用来将传感器连接到电脑以便对其设置进行更改。

## S201 技术参数

常规参数	
测量范围	露点 -60 ... +20°C Td 温度 -30 ... +70°C
露点传感器	薄膜聚合物
温度传感器	Pt100
压力传感器	未启用
精度	露点 ±2°C Td 温度 0.3°C
压力范围	-0.1 ... 5.0 MPa
操作温度(取决于型号)	-30 ... +70°C
测量气体(介质)	非腐蚀性气体
t90反应时间(@ 4 l/min)	-60°C Td -> -20°C Td= 20 sec 0°C Td -> -60°C Td= 180 sec
环境温度	-20 ... +50°C
环境湿度	0 ... 100% rH
电源电压(取决于型号)	12 ... 30 VDC
电流消耗量(取决于型号)	80 mA @ 24 VDC
输出信号(取决于型号)	4 ... 20 mA 3线 报警继电器(常开 32 VDC / 500 mA)
电气连接	2 x M12, 5 芯
工艺连接	G 1/2" 螺纹 (ISO 228/1) 不锈钢 1.4301 (SUS 304)
外壳材质	PC + ABS
防护等级	IP65
EMC	IEC 61326-1
认证	-
传感器保护	烧结过滤器
运输温度	-30 ... +70°C
存储温度	-20 ... +50°C
重量	226 g



露点传感器报警调整

# S201 订货单



欢迎访问SUTO网站或电邮垂询:  
[www.suto-itec.com](http://www.suto-itec.com)  
[sales@suto-itec.com](mailto:sales@suto-itec.com)

请查阅下表向我们的销售人员订购。

S201 带显示和报警功能的露点传感器 (-60 ... +20°C Td)	
订货号	名称
S699 0406	S201, 露点传感器, 包含2个M12接线插座(直型), -60 ... +20°C Td, G型1/2"螺纹, 4 ... 20 mA模拟输出(3线制)
A699 4003	高压应用选项, 压力范围达35 MPa (350 bar)