

露点传感器 (-20 ... +50°C Td)

S215



监测露点 — 确保您的空气干燥



S215 产品特点



设计紧凑小巧
便于安装使用



测量精准
长期稳定监测



露点
测量低至 -20°C Td



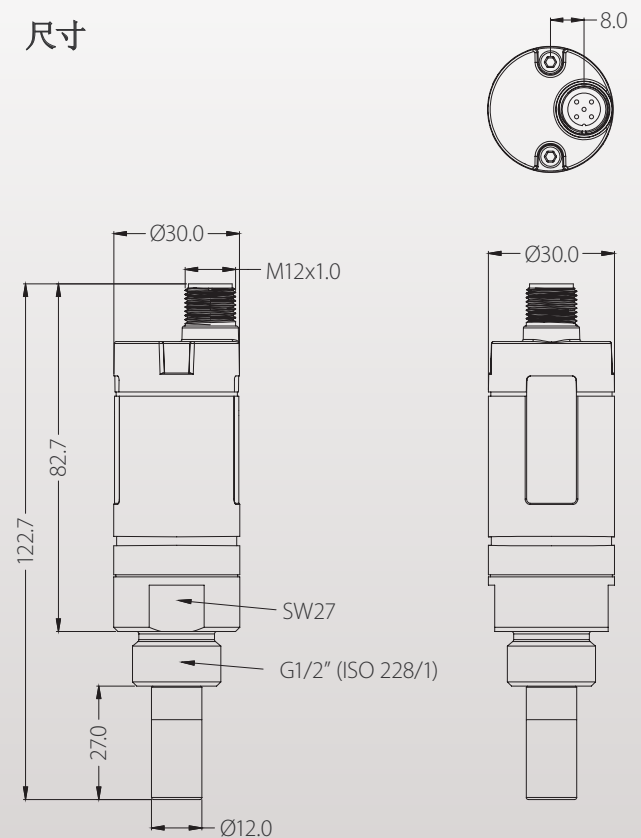
模拟输出
4 ... 20 mA
回路供电

S215 优点

- 价格合理的露点传感器, 适合中端应用, 例如冷冻式干燥机的监测
- 长期的稳定性
- IP65外壳, 即使在恶劣的工业环境中也能提供良好的保护
- 响应迅速, 能在露点超出有效范围时提供安全可靠的指示
- 可通过 G 1/2" 螺纹直接安装在干燥机内
- ±2°C 的高精度

希尔思露点传感器S215为工业应用提供可靠和长期稳定的露点监测。S215的出现使冷冻式干燥机的露点测量就变得价格合理, 并且S215可以用来代替传统的不能指示真实露点的温度测量。S215以回路供电的4 ... 20mA信号输出测量值。

尺寸



S215 技术参数

常规参数	
测量范围	露点 -20 ... +50°C Td 温度 -30 ... +70°C
露点传感器	薄膜聚合物
温度传感器	NTC
压力传感器	N/A
精度	露点 ±2°C Td 温度 0.3°C
压力范围	-0.1 ... 5.0 MPa
操作温度 (取决于型号)	-30 ... +70°C
测量气体 (介质)	非腐蚀性气体
t90反应时间 (@ 4 l/min)	-20°C Td → +20°C Td=20 sec +10°C Td → -20°C Td=60 sec
环境温度	-20 ... +50°C
环境湿度	0 ... 100% rH
电源电压 (取决于型号)	12 ... 30 VDC
电流消耗量 (取决于型号)	20 mA @ 24 VDC
输出信号 (取决于型号)	4 ... 20 mA 2线
电气连接	M12, 5 芯
工艺连接	G 1/2" 螺纹 (ISO 228/1) 不锈钢 1.4301 (SUS 304)
外壳材质	锌合金
防护等级	IP65
EMC	IEC 61326-1
认证	-
传感器保护	烧结过滤器
运输温度	-30 ... +70°C
存储温度	-20 ... +50°C
重量	195 g



用于冷冻式干燥机的理想露点传感器。
回路供电4 ... 20 mA 输出。

S215 订货单



欢迎访问SUTO网站或电邮垂询:
www.suto-itec.com
sales@suto-itec.com

请查阅下表向我们的销售人员订购。

S215 露点传感器 (-20 ... +50°C Td)	
订货号	名称
S699 0415	S215, 露点传感器, 包含M12插座(直型), -20 ... +50°C Td, G1/2"螺纹, 4 ... 20 mA模拟输出(2线制)
A699 4003	高压应用选项, 压力范围达35 MPa (350 bar)