

# 露点传感器 (-100 ... 0°C Td)

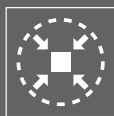
## S220



# 响应迅速 — 确保测量安全可靠



## S220 产品特点



**设计紧凑小巧**  
便于安装使用



**测量精准**  
独有的QCM传感器技术



**低露点**  
测量低至-100°C TD



**压力传感器**  
可选内部集成

## S220 特点一览

- 体积小,非常便于安装在干燥机里
- 露点测量低至-100°C Td
- 采用希尔思革新的QCM传感器技术
- 提供压力测量一体化版本
- 多种不同输出方式可选: 1 x 4 ... 20 mA, 2 x 4 ... 20 mA, RS-485 (Modbus), 4 ... 20 mA 两线制
- IP65外壳即使在恶劣工业环境中也能提供可靠的保护
- 可通过 G 1/2" 螺纹, 直接安装在干燥机
- 精度可达  $\pm 2^\circ\text{C Td}$
- M12 接头

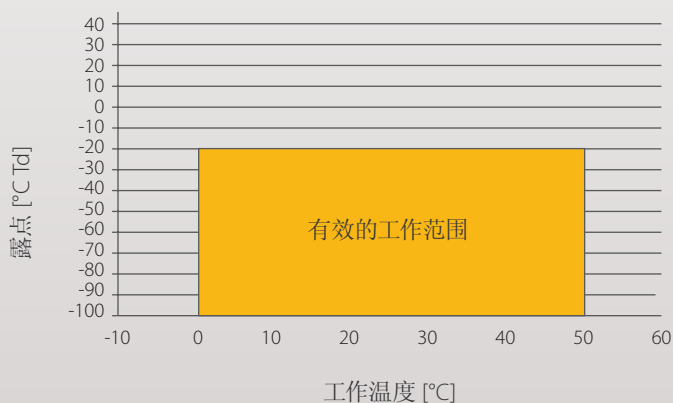
## S220 传感器技术



希尔思革新的QCM传感器技术能测量低至 ppb 的湿度范围  
标称精度的测试条件如下:

- 环境温度  $23^\circ\text{C} \pm 3^\circ\text{C}$
- 工作温度  $23^\circ\text{C} \pm 3^\circ\text{C}$
- 环境湿度 < 95%, 无冷凝
- 气体流量 > 1 l/min 流过传感器感湿元件

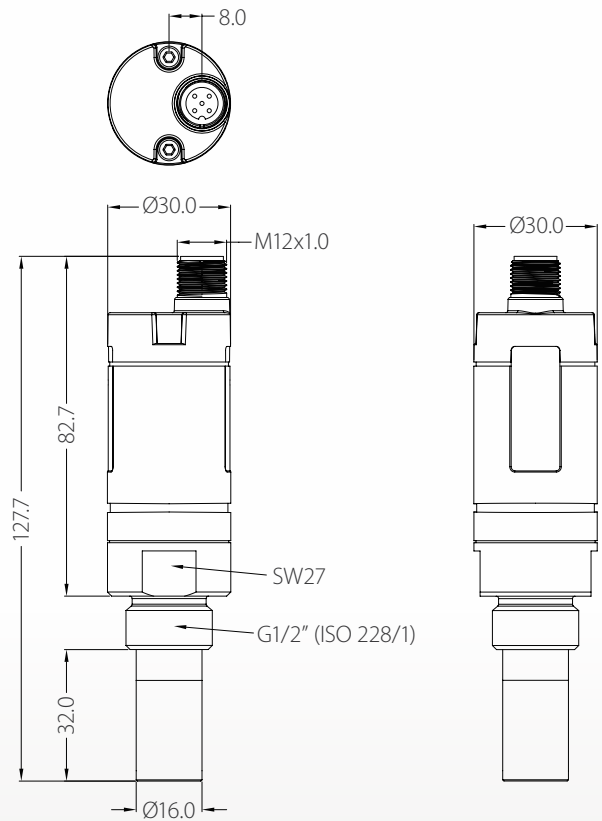
## S220 有效的工作范围



## S220 技术参数

常规参数	
测量范围	露点 -100 ... 0°C Td 温度 -30 ... +70°C 压力 -0.1 ... 1.6 MPa
露点传感器	QCM
温度传感器	Pt100
压力传感器	压敏电阻类型
精度	露点 ±2°C Td 温度 0.3°C 压力 0.05 bar
压力范围	-0.1 ... 1.6 MPa
操作温度 (取决于型号)	-30 ... +70°C
测量气体 (介质)	非腐蚀性气体
t90反应时间 (@ 4 l/min)	-80°C Td → -20°C Td=20 sec -20°C Td → -80°C Td=180 sec
环境温度	0 ... +50°C
环境湿度	0 ... 100% rH
电源电压 (取决于型号)	12 ... 30 VDC
电流消耗量 (取决于型号)	30 mA @ 24 VDC 3线 20 mA @ 24 VDC 2线
输出信号 (取决于型号)	4 ... 20 mA 3线 4 ... 20 mA 2线 Modbus/RTU
电气连接	M12, 5 芯
工艺连接	G 1/2" 螺纹 (ISO 228/1) 不锈钢 1.4301 (SUS 304)
外壳材质	锌合金
防护等级	IP65
EMC	IEC 61326-1
认证	-
传感器保护	烧结过滤器
运输温度	-30 ... +70°C
存储温度	-20 ... +50°C
重量	204 g

## 尺寸



## S220 优点

希尔思S220露点传感器为极低露点的工业应用提供可靠和长期稳定的露点测量。

S220采用希尔思独创的传感器技术,该技术可在极低湿度下提供出色的测量信号,从而实现了低至-100°C Td的可靠测量。

内置的烧结帽可保护传感器免受灰尘和其他颗粒的影响,确保稳定测量和低廉的维护成本。

传感器的测量数据可通过不同信号进行传输。根据所选型号,多个测量值如露点与压力等可同时输出。各种模拟输出或数字Modbus输出选项使S220成为低湿度应用的理想选择。

# S220 订货单



欢迎访问SUTO网站或电邮垂询:  
www.suto-itec.com  
sales@suto-itec.com

请查阅下表向我们的销售人员订购。

S220 露点传感器 (-100 ... 0°C)	
订货号	名称
S699 0220-X	S220, 露点传感器, -100 ... 0°C, G 1/2" 螺纹, 16 bar, 1 x 4 ... 20 mA (3线制)
S699 0221-X	S220, 露点传感器, -100 ... 0°C, G 1/2" 螺纹, 16 bar, 2 x 4 ... 20 mA (3线制, 对应露点和温度)
S699 0222-X	S220, 露点传感器, -100 ... 0°C, G 1/2" 螺纹, 16 bar, RS-485 (Modbus)
S699 0223-X	S220, 露点传感器, -100 ... 0°C, G 1/2" 螺纹, 16 bar, 带压力测量, 2 x 4 ... 20 mA (3线制, 对应露点和压力)
S699 0224-X	S220, 露点传感器, -100 ... 0°C, G 1/2" 螺纹, 16 bar, 带压力测量, RS-485 (Modbus)
S699 0225-X	S220, 露点传感器, -100 ... 0°C, G 1/2" 螺纹, 16 bar, 2线制 4 ... 20 mA
配件	
A554 2005	用于配置传感器的服务套件 (含软件)
A699 3491	测量室, 快速接头, 最大压力为15 bar
A699 3493	测量室, 旁路式 (输入及输出为 6 mm 软管连接)
R699 3696	传感器校准
C190 0193	带孔的铝合金传感器保护帽 (需要前置0.1 μm过滤器)
C198 0008	不锈钢烧结帽, 直径16 mm, 孔径大小 < 30 μm

X: 需要在订单号后添加A或B来选择合适的传感器保护帽

A: 不锈钢烧结过滤帽, 孔径大小 < 30 μm (默认配置)

B: 带孔的传感器保护帽 (需要前置0.1 μm过滤器)

举例: S699 0220-B