

露点监控仪

(-50 ... +20°C Td/ -20 ... +50°C Td)

S305



了解您的空气质量 — 即插即用



S305 产品特点



设计紧凑小巧
只需轻松连接
压缩空气



露点测量
-50 ... +50°C Td
取决于型号



测量精准
精度达±2°C Td



报警指示
带内部继电器或
报警单元

S305 特点一览

- 两种型号: -50 ... +20°C Td 和 -20 ... +50°C Td
- 即插即用(完整方案)
- 通过 6 mm 软管连接压缩空气
- 电源: 100 ... 240 V 交流或者24 V 直流
- 挂墙式或者面板式安装
- 精度: ±2°C 露点
- IP65外壳, 在复杂工况下也可提供良好的防护
- 4 ... 20 mA 信号输出到PLC 或者SCADA 系统
- 可设置预警和主警报:
 - 光学警报: 红屏闪烁
 - 2个继电器报警输出

S305 优点

冷冻式干燥机是世界范围内压缩空气系统中最常用的干燥机。但如果干燥机没有达到预期的干燥效果, 湿空气带来的后果可能会非常严重: 管道生锈, 用气设备无法正常工作, 以及对产品质量产生负面影响。

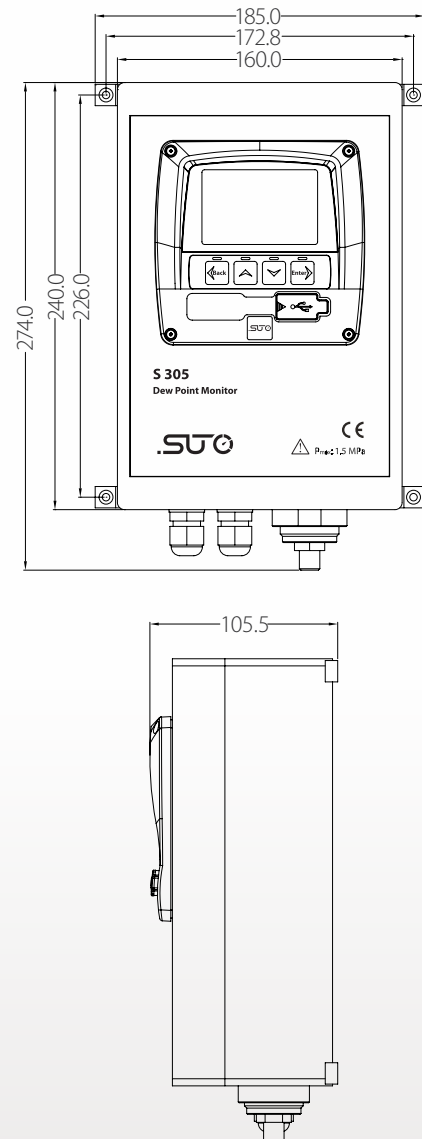
希尔思的S305可以作为露点测量监控设备, 在露点值没有达到预期范围时给出警报。

S305是集测量和显示于一体的露点监控仪, 通过6mm软管和快速接头与压缩空气系统相连。露点测量部份和显示器一起安装在一个IP65的坚固外壳中, 可以选择挂墙安装或者面板式安装。仪表可以选择预警和主警报两个警报级别, 可用作光电警报或继电器输出。希尔思S305可以为客户提供简单和经济实惠的露点监控。

S305 技术参数

常规参数		
测量范围 (取决于型号)	露点	-50 ... +20°C Td -20 ... +50°C Td
露点传感器	薄膜聚合物	
温度传感器	NTC	
压力传感器	未启用	
精度	露点	±2°C Td
	温度	0.3°C
压力范围	0.3 ... 1.5 Mpa	
操作温度 (介质)	-30 ... +70°C	
测量气体 (介质)	非腐蚀性气体	
t90反应时间 (@ 4 l/min)	-50°C Td -> -20°C Td=20 sec 0°C Td -> -40°C Td=120 sec	
环境温度	-10 ... +40°C	
环境湿度	0 ... 100% rH	
电源电压 (取决于型号)	100 ... 240 VAC 24 VDC	
电流消耗量 (取决于型号)	40 mA @ 220 VAC 120 mA @ 24 VDC	
输出信号 (取决于型号)	4 ... 20 mA 三线制	
电气连接	螺丝接线端子	
工艺连接	6 mm快插头, 铝合金	
外壳材质	ABS, 铝合金	
防护等级	IP65	
EMC	IEC 61326-1	
认证	-	
传感器保护	烧结过滤器	
运输温度	-30 ... +70°C	
存储温度	0 ... +40°C	
重量	520 g	

尺寸图



所标的精度指在以下条件下:

- 环境温度: 23°C ±3°C
- 工作温度: 23°C ±3°C
- 环境湿度: <95%, 无凝结
- 气体流量: > 2 l/min 流过传感器感湿元件



含蜂鸣器报警(可选功能)的S305

S305 订货单



欢迎访问SUTO网站或电邮垂询:
www.suto-itec.com
sales@suto-itec.com

请查阅下表向我们的销售人员订购。

S305 露点监控仪 (-50 ... +20°C Td / -20 ... +50°C Td)	
订货号	名称
D699 3050	S305, 露点监控仪, -20 ... +50°C Td, 6 mm 软管快速连接, 15 bar, 1 x 4 ... 20 mA, 100 ... 240 VAC, 2路继电器输出
D699 3051	S305, 露点监控仪, -20 ... +50°C Td, 6 mm 软管快速连接, 15 bar, 1 x 4 ... 20 mA, 24 VDC, 2 路继电器输出
D699 3052	S305, 露点监控仪, -50 ... +20°C Td, 6 mm 软管快速连接, 15 bar, 1 x 4 ... 20 mA, 100 ... 240 VAC, 2 路继电器输出
D699 3053	S305, 露点监控仪, -50 ... +20°C Td, 6 mm 软管快速连接, 15 bar, 1 x 4 ... 20 mA, 24 VDC, 2 路继电器输出
配件	
C198 0005	不锈钢烧结帽孔径大小 < 30 μm
A554 0024	报警装置, 100 ... 240 VAC, 红色灯及蜂鸣器报警, 壁挂式(使用S305的继电器输出触发报警)
A554 0025	报警装置, 100 ... 240 VAC, 红色灯及蜂鸣器报警, 安装在S305外壳上部(使用S305的继电器输出触发报警)
A553 0106	1.8米电源线, 含插头