

# 热式质量流量传感器 S401/S421



安卓智能手机APP  
支持无线配置



# 测量消耗量与流量 — 优化工艺效率



S421 管道式

S401 插入式

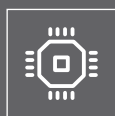
## S401/S421 产品特点



安卓智能手机APP  
支持无线配置



测量精确  
响应时间迅速



过程监测便捷  
测量有效不贵



测量总量  
高精度, 高可靠性

可选的彩色显示面板:显示实时测量值和进行  
传感器设置, 累积量最多可显示1,999,999,999



## S401 / S421 的共同特点

- 测量标准流量、质量流量和消耗量
- 基于热式质量流量原理,测量值不受压力和温度影响
- IP 65外壳,即使在恶劣的工业环境中也能提供良好的保护
- 响应迅速
- 精度高,量程大
- 隔离电流和脉冲输出或Modbus/RTU或Modbus/TCP输出
- 多种气体类型供选择(部分气体需要真实气体校准!)
- 可安装于手机或平板的应用软件,通过无线连接进行传感器设置
- 传感器可以进行2种不同气体的校准

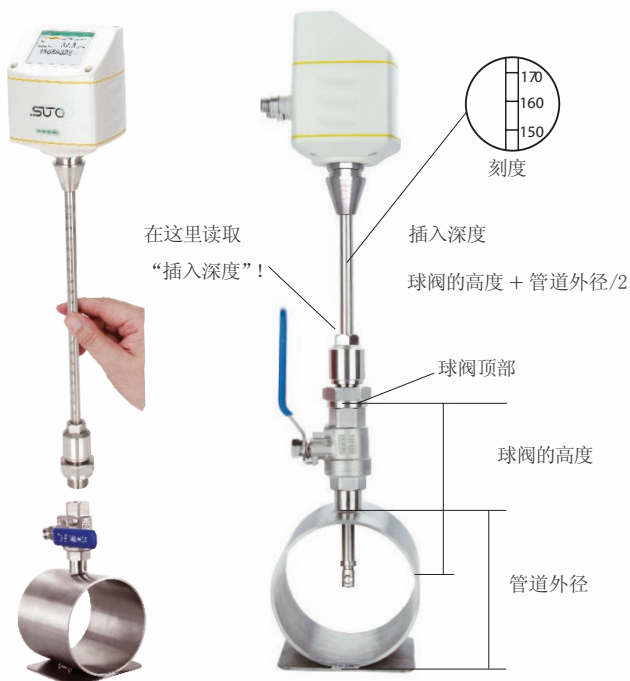
## S401 产品特点

- 适用管径DN25至DN500。一种测量杆适用于所有尺寸的管道
- 两种安装方式:中心安装、更大管道100 mm插入深(>DN250)
- 通过1/2"球阀带压安装

## S421 产品特点

- 管道尺寸:DN15, DN20, DN32, DN40, DN50, DN65, DN80
- 工艺连接:R型螺纹,法兰 EN1092-1,ANSI/B16.5
- 传感器探头可更换
- 可选前置整流器,以实现无需前直管段要求

# S401/S421 传感器探头的安装和拆除



S401 通过球阀安装



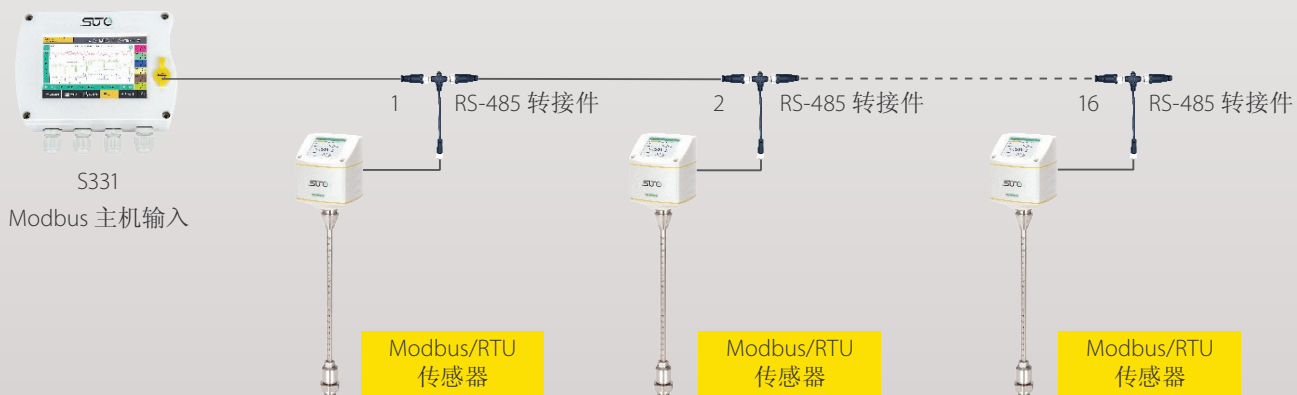
传感器探头的拆除 S421



通过前置整流器可以实现无需前直管段要求



通过无线连接进行传感器配置



采用Modbus总线将多个传感器连接到一个显示器

## S401/S421 技术参数

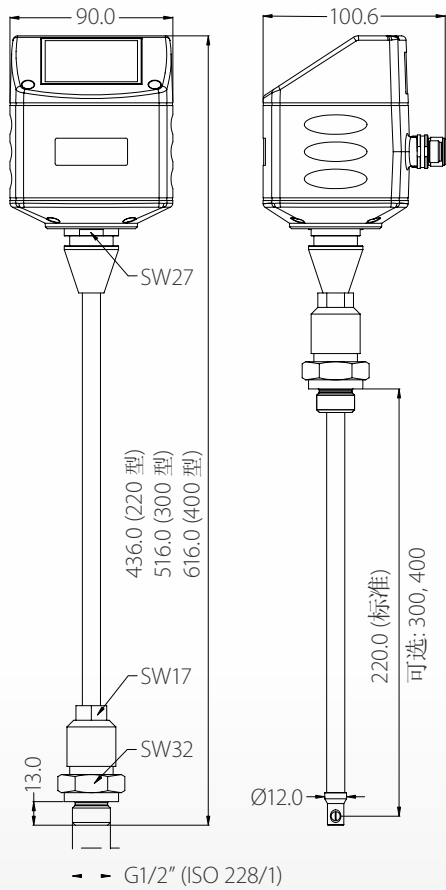
常规参数						
精度	±(1.5% 读数 + 0.3% 满量程) (可选 ±1% 读数)					
重复性	0.25% 读数					
采样率	> 10 采样点/秒					
参考条件	用户可自行定义, 默认设置 Ps = 0.1 MPa and Ts = 20°C					
介质条件	-30 ... +140°C / 相对湿度 < 90% 无凝结					
运输温度	-30 ... +70°C					
材质	不锈钢 1.4404 (SUS 316L) 外壳: PC + ABS 传感器: 带玻璃涂层的陶瓷电阻					
保护等级	IP65					
电气连接	2 x M12, 5芯 (2个带旋紧接头的M12连接头)					
认证	CE, RoHS, FCC					
工作温度	-30 ... +140°C 流体温度 -30 ... +70°C 外壳 -10 ... +50°C 带液晶显示					
工作压力	S401: 0 ... 5.0 MPa (>1.6 MPa 需要高压安装器) S421: 0 ... 1.6 MPa (可选: 4.0 MPa)					
模拟输出	信号:	4 ... 20 mA, 隔离型				
	对应:	0 ... 最大流量				
	最大负载:	250R				
脉冲输出	信号:	隔离开关输出, 常开型, 最高电压30 VDC, 最大电流20 mA				
	对应:	每单位累积量1个脉冲				
Modbus输出	隔离 RS-485, Modbus/RTU输出或Modbus/TCP输出					
电源	15 ... 30 VDC / 200 mA					
容积流量量程		S401				S421
尺寸	DN	Di (mm)	S 401-标准量程 (m3/h)	S 401-扩大量程 (m3/h)	S 401-高速量程 (m3/h)	测量范围从...至
1/2"	DN15					0.5 ... 90 m <sup>3</sup> /h
3/4"	DN20					0.9 ... 170 m <sup>3</sup> /h
1"	DN25	27.3	0.5 ... 147.7	0.6 ... 294.7	0.6 ... 356.9	1.5 ... 290 m <sup>3</sup> /h
1 1/4"	DN32	36.0	0.9 ... 266.3	1.2 ... 531.5	1.2 ... 643.5	2 ... 500 m <sup>3</sup> /h
1 1/2"	DN40	41.9	1.2 ... 366.7	1.5 ... 731.9	1.5 ... 886.2	3 ... 700 m <sup>3</sup> /h
2"	DN50	53.1	2.0 ... 600.1	2.5 ... 1197.6	3.0 ... 1450.0	4 ... 1000 m <sup>3</sup> /h
2 1/2"	DN65	68.9	3.5 ... 1026.5	5.0 ... 2048.6	5.0 ... 2480.4	6 ... 1500 m <sup>3</sup> /h
3"	DN80	80.9	5.0 ... 1424.4	7.0 ... 2842.7	7.0 ... 3441.9	8 ... 2500 m <sup>3</sup> /h
4"	DN100	100.0	10 ... 2183.3	12 ... 4357.2	12.0 ... 5275.7	
5"	DN125	125.0	13 ... 3419.6	18 ... 6824.4	18.0 ... 8263.1	
6"	DN150	150.0	18 ... 4930.1	25 ... 9838.9	25.0 ... 11913.1	
8"	DN200	200.0	26 ... 8785.6	33 ... 17533.3	42.0 ... 21229.5	
10"	DN250	250.0	40 ... 13743.9	52 ... 27428.5	60.0 ... 33210.7	
12"	DN300	300.0	60 ... 19814.8	80 ... 39544.1	100.0 ... 47880.4	
上表给出了空气中标准条件下的流量量程, 直径最高达300 mm。 在其它标准条件下以及在其它气体中的流量量程有所不同, 如有特殊量程需求, 可咨询定做。还可以测量更大的直径。						

上述的测量范围基于如下条件:

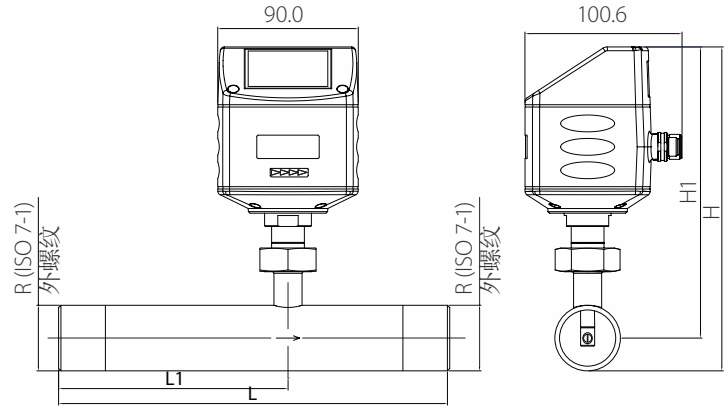
- 空气的标准流量
- 参考压力: 1000 hPa
- 参考温度: 20°C

# S401/S421 尺寸

## S401



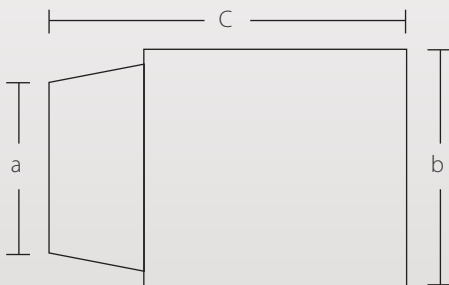
## S421 螺纹型



名义尺寸 英寸 / (DN)	L 总长度 (mm)	L1 入口长度 (mm)	H 总高度 (mm)	H1 从管道中心 至外壳顶部 (mm)	R型 外螺纹
1/2"(DN15)	300	210	197.4	186.7	R1/2"
3/4"(DN20)	475	275	200.2	186.7	R3/4"
1"(DN25)	475	275	203.6	186.7	R1"
1 1/4"(DN32)	475	275	207.9	186.7	R1 1/4"
1 1/2"(DN40)	475	275	210.9	186.7	R1 1/2"
2"(DN50)	475	275	216.9	186.7	R2"
2 1/2"(DN65)	475	275	232.7	194.6	R2 1/2"
3"(DN80)	475	275	245.5	201.0	R3"

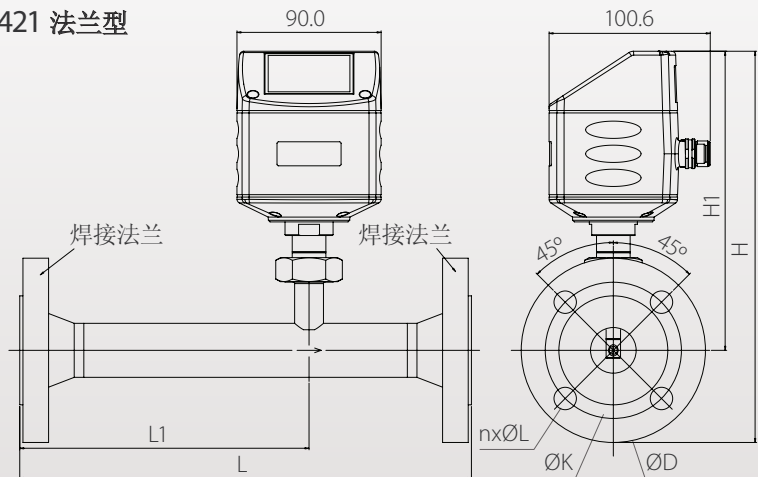
## 可选流量整流器

安装后可无需前直管段要求



订货号	尺寸	a(英寸)	b(mm)	c(mm)
A 1070	DN15	R 1/2"	24	64
A 1071	DN20	R 3/4"	32	69
A 1072	DN25	R 1"	37	75
A 1073	DN32	R 1.25"	45	92
A 1074	DN40	R 1.5"	54	92
A 1075	DN50	R 2"	68	105
A 1076	DN65	R 2.5"	80	128
A 1077	DN80	R 3"	95	142

## S421 法兰型



名义尺寸 英寸 / (DN)	L 总长度 (mm)	L1 入口长度 (mm)	H 总高度 (mm)	H1 从管道中心 至外壳顶部 (mm)
1/2"(DN15)	300	210	234.2	186.7
3/4"(DN20)	475	275	239.2	186.7
1"(DN25)	475	275	244.2	186.7
1 1/4"(DN32)	475	275	256.7	186.7
1 1/2"(DN40)	475	275	261.7	186.7
2"(DN50)	475	275	269.2	186.7
2 1/2"(DN65)	475	275	287.1	194.6
3"(DN80)	475	275	301.0	201.0

# S401 / S421 订货单

请查阅下表向我们的销售人员订购



欢迎访问SUTO网站或电邮垂询：  
www.suto-itec.com  
sales@suto-itec.com

S401 热式质量流量计 (插入式)		
订货号	编码	描述
S695 4100	S4010	S401, 流量传感器, 杆长220 mm
S695 4101	S4011	S401, 流量传感器, 杆长300 mm
S695 4102	S4012	S401, 流量传感器, 杆长400 mm
S695 4103	S4013	S401, 流量传感器, 杆长160 mm
连接螺纹		
标准	A	G1/2"
A1005	B	NPT 1/2" 转接件
A1006	C	PT 1/2" 转接件
气体类型1		
A1007	A	空气
A1008	B	CO <sub>2</sub>
A1009	C	O <sub>2</sub> (脱脂处理, 可选)
A1010	D	N <sub>2</sub>
A1011	E	N <sub>2</sub> O
A1012	F	Ar氩气
A1013	G	天然气(需要知道准确的气体混合情况)
A1014	H	H <sub>2</sub> (真实气体校准)
A1015	I	其他 (请注明气体类型及气体混合情况)
A1016	J	He(真实气体校准)
A1017	K	C <sub>3</sub> H <sub>8</sub>
	Z	无第二气体校准
气体类型2 (选项同上)		
量程范围		
标准	A	S401: 标准量程 (92,7 m/s)
A1401	B	S401: 扩大量程 (185 m/s)
A1402	C	S401: 高速量程 (220 m/s)
A1403	D	S401: 低速量程 (标准量程的1/3)
A1407	F	S401: 真空/常压校准量程 (标准量程的1/3)
校准		
标准	A	S401: 标准校准
A1405	C	S401: 双向测量校准
A1404	E	S401: 高精度校准 (1% ±0.3%F.S.)
输出		
A1410	A	S401: 4... 20 mA, 脉冲
A1411	B	S401: Modbus/RTU
A1413	C	S401: 4... 20 mA, 脉冲, 兼容S400
A1414	D	S401: Modbus/TCP 输出(包含5米M12和RJ45接头的电缆)
显示		
标准	A	S401: 不带显示
A1420	B	S401: 带显示

例如: S4010AAZBAAB

S401, 杆长220 mm, 空气, 无第二种气体, 最大量程, 标准校准, 模拟输出, 标准量程, 带显示

**请注意:** 管道连接类型和管道尺寸组合在一起形成订货号。

例如: A1306=R螺纹DN50



S421 热式质量流量计 (管道式)		
订货号	编码	描述
S695 4120	S4210	S421, 流量传感器, 最大压力1.6 MPa
S695 4121	S4211	S421, 流量传感器, 最大压力4.0 MPa
管道连接类型*		
A130X	A	R型螺纹(ISO 7-1)
A132X	B	法兰, EN 1092-1, PN40
A134X	C	法兰, ANSI 16.5
管径*		
XXX1	A	DN15 (1/2")
XXX2	B	DN20 (3/4")
XXX3	C	DN25 (1")
XXX4	D	DN32 (1.25")
XXX5	E	DN40 (1.5")
XXX6	F	DN50 (2")
XXX7	G	DN65 (2.5")
XXX8	H	DN80 (3")
气体类型1		
A1007	A	空气
A1008	B	CO <sub>2</sub>
A1009	C	O <sub>2</sub> (脱脂处理, 可选)
A1010	D	N <sub>2</sub>
A1011	E	N <sub>2</sub> O
A1012	F	Ar氩气
A1013	G	天然气(需要知道准确的气体混合情况)
A1014	H	H <sub>2</sub> (真实气体校准)
A1015	I	其他 (请注明气体类型及气体混合情况)
A1016	J	He(真实气体校准)
A1017	K	C <sub>3</sub> H <sub>8</sub>
	Z	无第二气体校准
气体类型2 (选项同上)		
量程范围及校准		
标准	A	S421: 标准量程
A1403	D	S421: 低速量程 (标准量程的1/3)
A1404	E	S421: 高精度校准 (1% ±0.3%F.S.)
A1407	F	S401: 真空/常压校准量程 (标准量程的1/3)
输出		
A1410	A	S421: 4 ... 20 mA, 脉冲
A1411	B	S421: Modbus/RTU
A1413	C	S421: 4 ... 20 mA, 脉冲, 兼容S400
A1414	D	S401: Modbus/TCP 输出(包含5米M12和RJ45接头的电缆)
显示		
标准	A	S421: 不带显示
A1420	B	S421: 带显示
流量整流器		
A107X	A	R型螺纹流量整流器

例如: S4210AFBDAEBBB

S421, R型螺纹, DN50, CO<sub>2</sub>, N<sub>2</sub>, 标准量程, 高精度校准, Modbus输出, 带显示