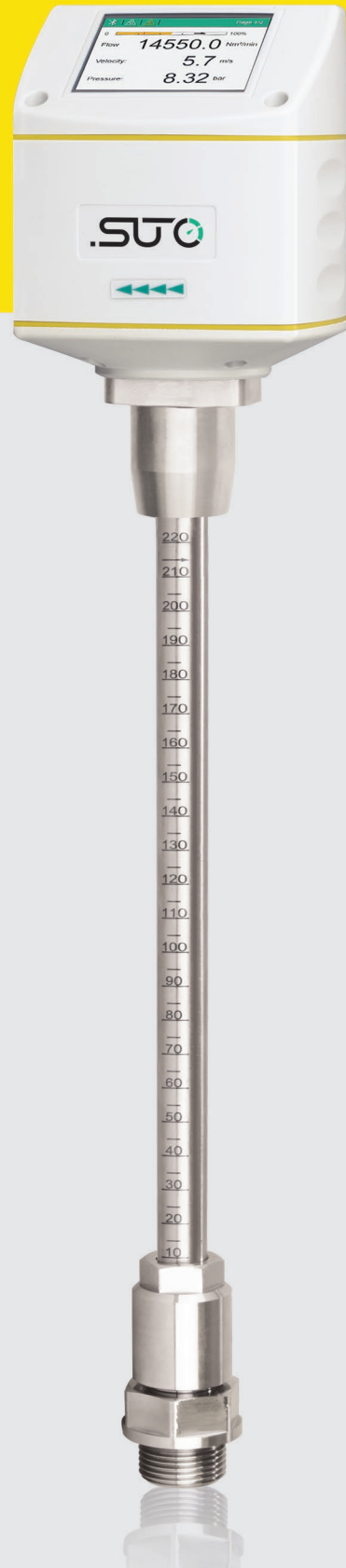


皮托管流量传感器 S430



安卓智能手机APP
支持无线配置



测量压缩机后端排气量 — 空压机能效测试的理想工具



S430 产品特点



安卓智能手机APP
支持无线配置



测量精确
响应时间迅速



过程监测便捷
测量有效不贵



测量总量
高精度，高可靠性

S430 性能一览

- 适用于湿空气或者高流量/流速的流量和消耗量测量的应用
- 可在空压机出口直接测量
- 适用的管道尺寸:1"至10"采用中心位置安装, 更大尺寸采用非中心位置安装
- 插入式, 通过球阀带压安装非常方便
- 可适用高温达230°C
- 无可动部件
- 所有跟介质接触的部件材质都是不锈钢
- 空压机FAD流量测量
- 测量流量, 消耗量, 温度和压力

S430 特点

S430是根据皮托管原理来测量流量。正确安装后(具体安装参考说明书)可以在脏的和湿的空气中测量流量。

例如,在空压机出口测量流量,通过内部的自校准,传感器可以保持长期的稳定,宽量程比和很好的温度稳定性。它可用在压缩空气或者无腐蚀性的气体中。

传感器通过一个G 3/4"的球阀在压插入到管道中。

有各种不同的信号可以输出到SUTO显示器或者第三方显示器或者PLC。

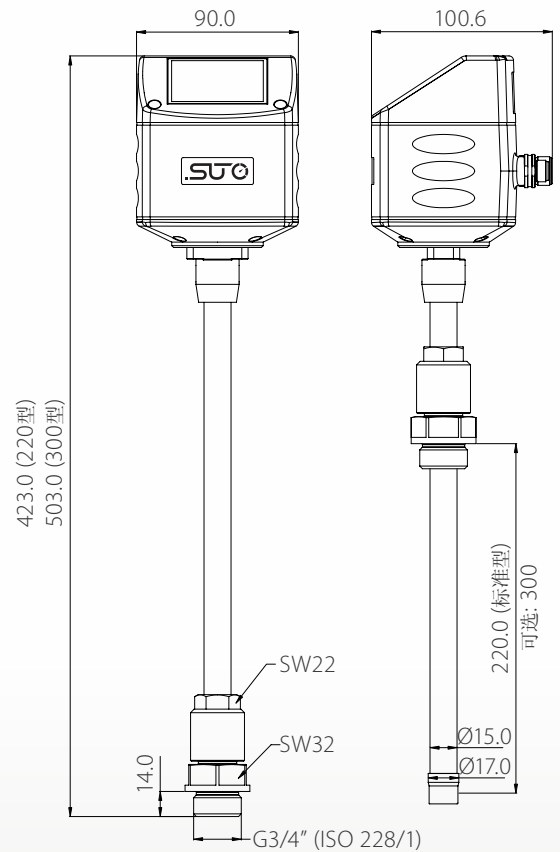
S430 技术参数

常规参数							
流量范围	请参考说明书						
压力范围	0 ... 1.6 MPa						
温度范围	-40 ... +230°C						
精度	流量: ±(1.5%读数+0.3%满量程) 压力: 0.5% 满量程 温度: 0.5°C						
参考条件	可编辑, 默认 P = 1000 hPa(a) 和 T = 20°C						
介质	空气和非腐蚀性气体						
输出信号	4 ... 20 mA 和脉冲(可选项) Modbus/RTU (可选项) M-Bus (可选项) Modbus/TCP (可选项)						
介质温度	-40 ... +230°C						
环境温度	-20 ... +60°C						
电源	24 VDC, 150 mA						
显示(选配)	带操作按键的2.4英寸彩色显示面板						
工艺连接	3/4" G 型 (ISO 228-1)						
传感器材质	不锈钢1.4404 (SUS 316L)						
流量范围							
管径		体积流量					
寸	毫米	m³/h		m³/min		cfm	
		最小	最大	最小	最大	最小	最大
1	27.3	23	229	0.38	3.8	13	135
1¼"	36.0	51	507	0.85	8.5	30	298
1½"	41.9	76	756	1.26	12.6	45	445
2"	53.1	130	1298	2.16	21.6	76	764
2½"	68.9	227	2274	3.79	37.9	134	1338
3"	80.9	318	3175	5.29	52.9	187	1869
4"	100.0	488	4880	8.13	81.3	287	2872
5"	125.0	763	7625	12.71	127.1	449	4488
6"	150.0	1099	10993	18.32	183.2	647	6470
8"	200.0	1961	19611	32.69	326.9	1154	11543
10"	250.0	3064	30642	51.07	510.7	1804	18035
12"	300.0	4412	44125	73.54	735.4	2597	25971
以上流量测量范围是针对一定条件的压缩空气: 压力6 barg, 温度50°C, 湿度90%。针对其他气体和条件下的流量测量范围请从网站 www.suto-itec.com 下载Flow Range软件进行查询。							

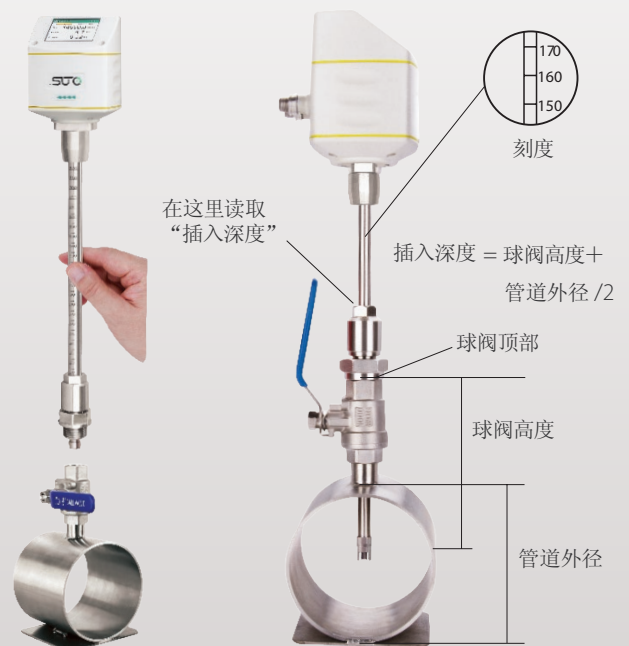
上述的测量范围基于如下条件:

- 空气的标准流量
- 参考压力: 1000 hPa
- 参考温度: 20°C

尺寸



安装



S430通过球阀安装



空压机排气量测量和FAD流量自动计算



彩色显示面板显示实时测量值和传感器的设置

S430 订货单

请查阅下表向我们的销售人员订购.



欢迎访问SUTO网站或电邮垂询:
www.suto-itec.com
sales@suto-itec.com

S430 皮托管流量传感器, 插入式安装, 杆子长度220mm		
订货号	编码	名称
S695 4300	S4300	S430, 皮托管流量传感器, 插入式安装, 杆子长度220mm
工艺连接		
	A	G 3/4" 标准型
A1068	B	PT 3/4"转接件
A1069	C	NPT 3/4" 转接件
介质		
A1007	A	空气
A1008	B	CO ₂
A1009	C	O ₂ (脱脂处理(可选))
A1010	D	N ₂
A1011	E	N ₂ O
A1012	F	Ar
A1013	G	天然气(需要知道准确的气体混合情况)
A1014	H	H ₂
A1015	I	其他(请注明气体类型及气体混合情况)
A1016	J	He
现场总线		
A1061	A	Modbus/RTU
A1062	B	模拟, 脉冲
A1063	C	M-Bus
A1064	D	Modbus/TCP 输出(包含5米M12和RJ45接头的电缆)
校准		
	A	标准量程
A1066	B	双向测量
A1067	C	高速量程: 量程上限高出标准型30%
显示		
	A	不带显示
A1060	B	带显示

S430 皮托管流量传感器, 插入式安装, 杆子长度300mm		
订货号	编码	名称
S695 4302	S4302	S430, 皮托管流量传感器, 插入式安装, 杆子长度300mm
工艺连接		
	A	G 3/4" 标准型
A1068	B	PT 3/4"转接件
A1069	C	NPT 3/4" 转接件
介质		
A1007	A	空气
A1008	B	CO ₂
A1009	C	O ₂ (脱脂处理(可选))
A1010	D	N ₂
A1011	E	N ₂ O
A1012	F	Ar
A1013	G	天然气(需要知道准确的气体混合情况)
A1014	H	H ₂
A1015	I	其他(请注明气体类型及气体混合情况)
A1016	J	He
现场总线		
A1061	A	Modbus/RTU
A1062	B	模拟, 脉冲
A1063	C	M-Bus
A1064	D	Modbus/TCP 输出(包含5米M12和RJ45接头的电缆)
校准		
	A	标准量程
A1066	B	双向测量
A1067	C	高速量程: 量程上限高出标准型30%
显示		
	A	不带显示
A1060	B	带显示